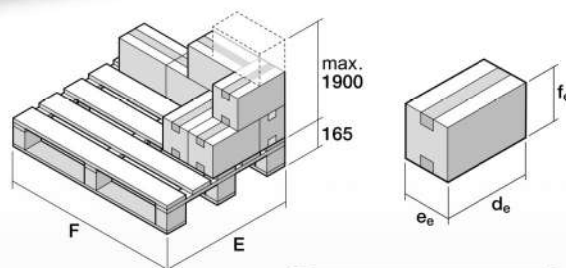
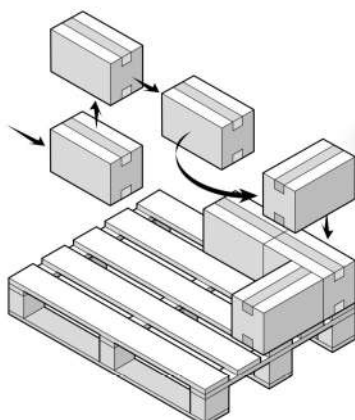




# ZP EASY

**Palettierer für  
Versandkartons**



## Technische Daten

Mech. Geschwindigkeit	TAKTE/1'	max. 12
Elektrische Leistung (max.)	kW'	4
Druckluftverbrauch	NI/Zyklus	15
Druckluft	bar	6
Brutto Gewicht	kg	~1250
Netto Gewicht	kg	~750
Karton Gewicht (max.)	kg	50

Formatbereich	min.	max.
e <sub>e</sub>	120	600
f <sub>e</sub>	100	500
d <sub>e</sub>	120	600
E	-	1219
F	-	1219

