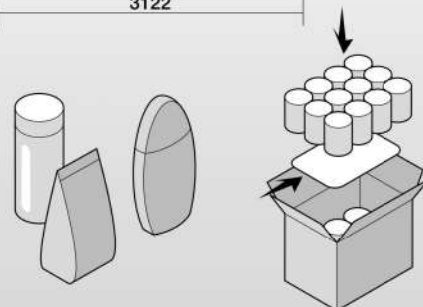
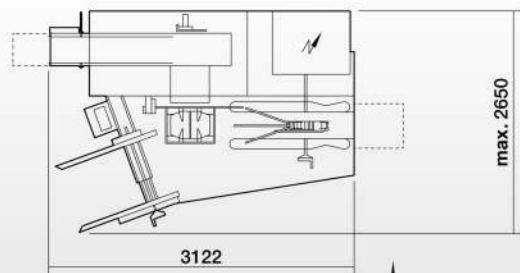
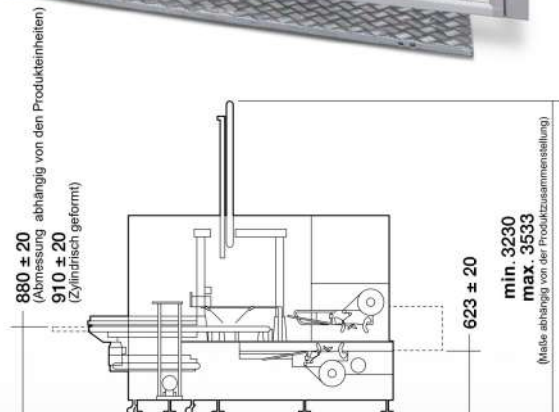
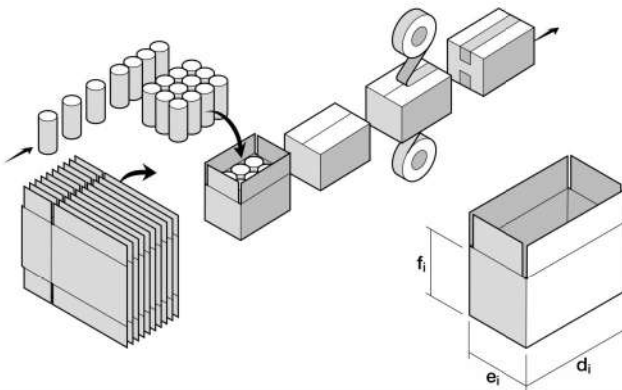




# SMV

## vertikaler Versandkartonierer



Technische Daten		SMV/1	SMV/2
Bestückungsgeschw.(max.) TAKTE/1'		20	40
Produktion bis zu	Kiste/1'	12	15
Elektrische Leistung	kW	8 (Leimverschl. + 3.2)	8 (Leimverschl. + 3.2)
Druckluftverbrauch	NI/1'	500	500
Druckluft	bar	6	6
Brutto Gewicht	kg	~2300	~2600
Netto Gewicht	kg	~1850	~2000

Formatbereich	SMV/1	min.	max.	SMV/2	min.	max.
$d_i$		200	595		200	595
$e_i$		120	395		120	395
$f_i$		105	395		105	395